



Groeneweg 2
6271 BR Gulpen

Vraagprijs:
€ 475.000 k.k.

Kenmerken

Algemene informatie

Adres	Groeneweg 2 - 6271 BR Gulpen
Type	Woning, Semi-bungalow
Beschikbaar vanaf	Per direct
Bouwjaar	1986
Perceel oppervlakte	530 m ²
Gebruiksoppervlakte wonen	142 m ²
Gebruiksoppervlakte overige in pandige ruimte	25 m ²
Gebruiksoppervlakte gebouwgebonden buitenruimte	23 m ²
Gebruiksoppervlakte externe bergruimte	10 m ²
Bruto-inhoud	619 m ³
Vraagprijs	€ 475.000 k.k.

Kadastrale informatie

Kadastrale gemeente	Gulpen
Sectie-Perceel	A-4110-

Bouwkundig

Kozijnen	Hardhout
Beglazing	Enkel, Dubbel
Verwarming	CV-ketel, Gas
Bouwjaar CV-ketel	
Warm water	Gas, Combiketel
Isolatie	Dakisolatie, Muurisolatie
Energie label	C

Uitrusting

Rolluiken	Ja
-----------	----

Indeling

Aantal woonlagen	2
------------------	---

Keuken:	14 m ²
Woonkamer:	37 m ²
Slaapkamers:	3
Badkamers:	1
Garage(s):	1
Tuin oriëntatie:	Zuid-Oost

Ruime semi-bungalow met garage en zonnige tuin in Gulpen - 3 slaapkamers - bj. 1986 - Energielabel C - perceelopp. 530 m2 - bewoonbare opp. 142 m2

Aan het eind van verkeersluwe straat gelegen semi-bungalow met garage, welke in 1986 op degelijke wijze is gebouwd door de huidige eigenaar. De vrijstaande woning beschikt over een ruim perceel van 530 vierkante meter, zodat er altijd een zonnige plek in de tuin te vinden is. Het royale terras (maar liefst ca. 35 m²) aan de achterzijde is georiënteerd op het Zuidoosten. Op de oprit is voldoende plek om 2 personenauto's achter elkaar te parkeren.

De woning is praktisch ingedeeld met een ruime woonkamer, aparte keuken, bijkeuken, 3 slaapkamers en een badkamer. Aangezien de EPC-waarde van deze woning 220.15 kWh/m² bedraagt, is energielabel C van toepassing. De ligging van dit object is ideaal, met alle voorzieningen op loopafstand. Gulpen is een gezellig dorp met diverse winkels, restaurants en scholen. Daarnaast zijn er volop mogelijkheden om te wandelen, fietsen en genieten van de natuur in de omgeving.

Kortom, ideaal voor wie op zoek is naar een levensloopbestendige woning, die na modernisering en verduurzaming weer veel jaren woonplezier zal opleveren!

Globale Indeling:

Begane grond:

- entree; hal met natuurstenen vloer, meterkast; volledig betegelde toiletruimte; garderobe en verdiepingstrap. Middels een vloerluik is de kruipruimte toegankelijk.
- woon-/eetkamer (ca. 37 m²), voorzien van natuurstenen vloer, rustieke schoorsteenmantel met ingebouwde haard en schuifpui richting terras
- gesloten leefkeuken (ca. 14 m²) met functionele en complete aanrechtcombinatie in L-opstelling
- bijkeuken (ca. 8 m²) met eenvoudig aanrecht en bovenkasten. Hier is tevens de witgoed aansluiting aanwezig.
- slaapkamer (ca. 15 m²) met muurkast
- betegelde badkamer (ca. 6,5 m²) met ligbad, badmeubel en verwarmingsradiator
- inpandige garage (ca. 15 m²) met elektrisch bedienbare garagepoort. Van hieruit is tevens de aangrenzende hobbyruimte/berging (ca. 10 m²) bereikbaar. Onder deze hobbyruimte is nog een "opslagruimte" (ca. 10 m²) aanwezig met een max. hoogte van 1.20 m (op de bijgevoegde plattegrond als "kelder" weergegeven), die via een kleine doorgang ("kruipen") toegankelijk is.
- zeer ruim terras (ca. 35 m²) -waarvan deels overdekt- met zicht richting Gulperberg. In de achtertuin bevindt zich nog een stenen buitenberging (ca. 6 m²) en houten tuinhuisje (ca. 4 m²). Het achtererf is "buitenom" bereikbaar middels een poortje in de zijtuin.

1e Verdieping (houten verdiepingvloer):

- overloop
- 2 eenvoudige slaapkamers (resp. ca. 18,5 resp. 14 m²)
- berging (ca. 5 m²). Hier is tevens de HR c.v.-combi ketel (eigendom) aanwezig.

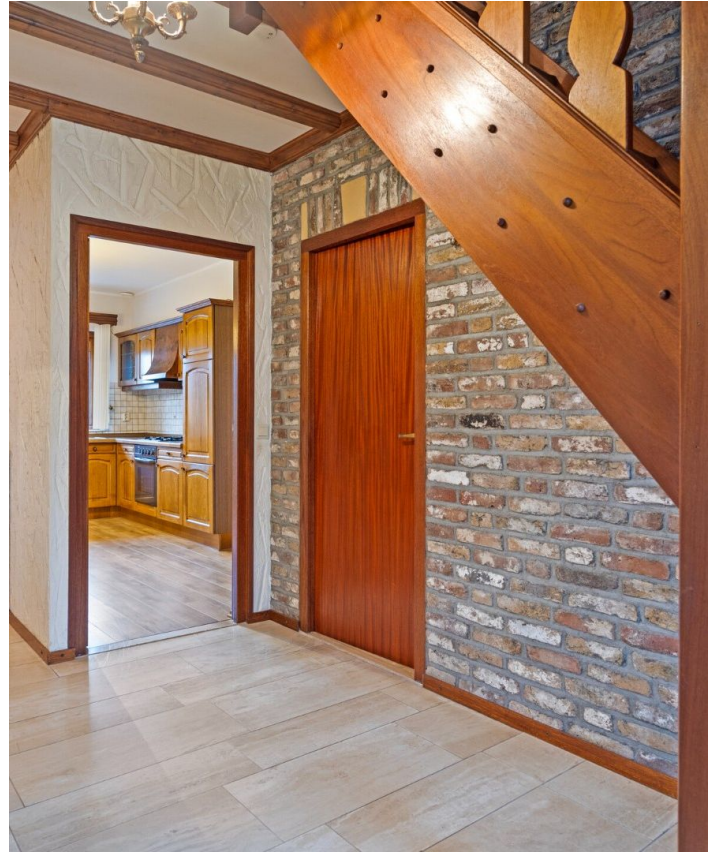
Algemeen

- zeer degelijk gebouwde semi-bungalow, die direct beschikbaar is
- parkeren: 2 personenauto's op de oprit, 1 personenauto in de garage

- alle dagelijkse en niet dagelijkse (o.a. medische) voorzieningen zijn in Gulpen aanwezig, zoals uitgebreid winkelaanbod, scholen en recreatie/culturele/horeca mogelijkheden. Ook is Gulpen omringd door een prachtig natuurlandschap met veel wandel- en fietsmogelijkheden.
- Heerlen (ca. 15 autominuten), Maastricht (ca. 15 autominuten) en Aken (ca. 20 autominuten) zijn goed bereikbaar, ook met openbaar vervoer (bus).









Nieuwsgierig naar de verkoopwaarde van je eigen woning.....?

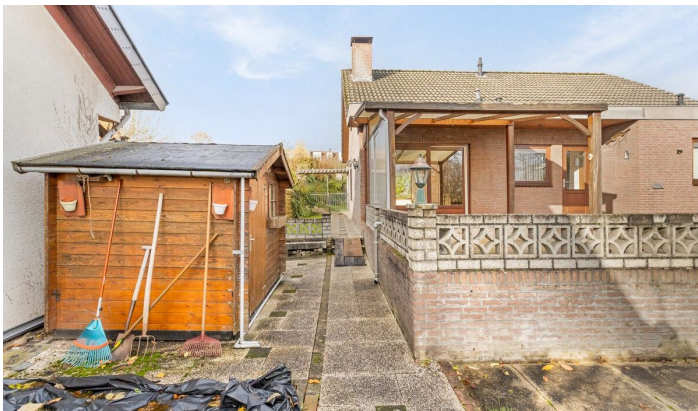
Of behoefte aan een vrijblijvend hypotheekgesprek.....?

Maak dan een afspraak via ons kantoor!















Begane grond



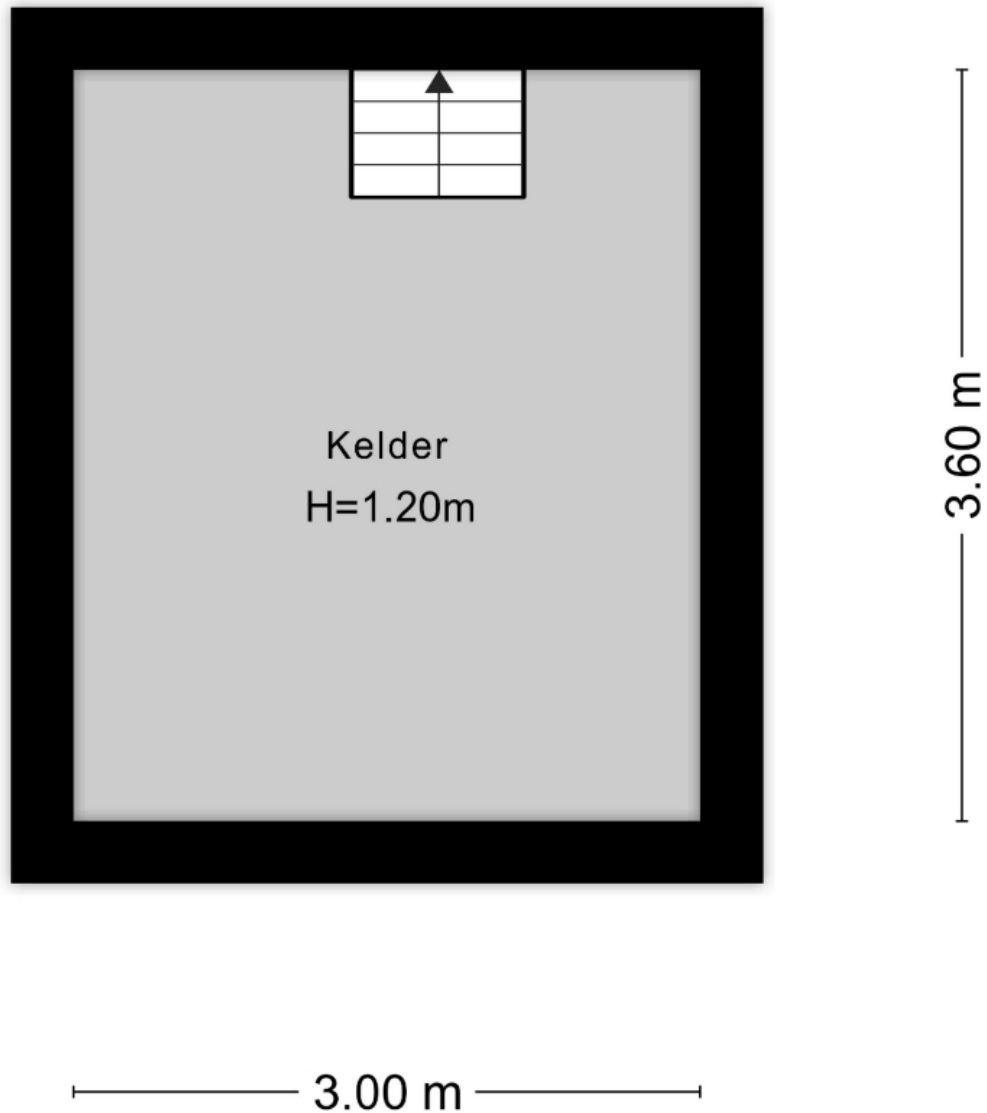
Aan de plattegronden kunnen geen rechten worden ontleend.
© Zibber www.zibber.nl

Eerste verdieping



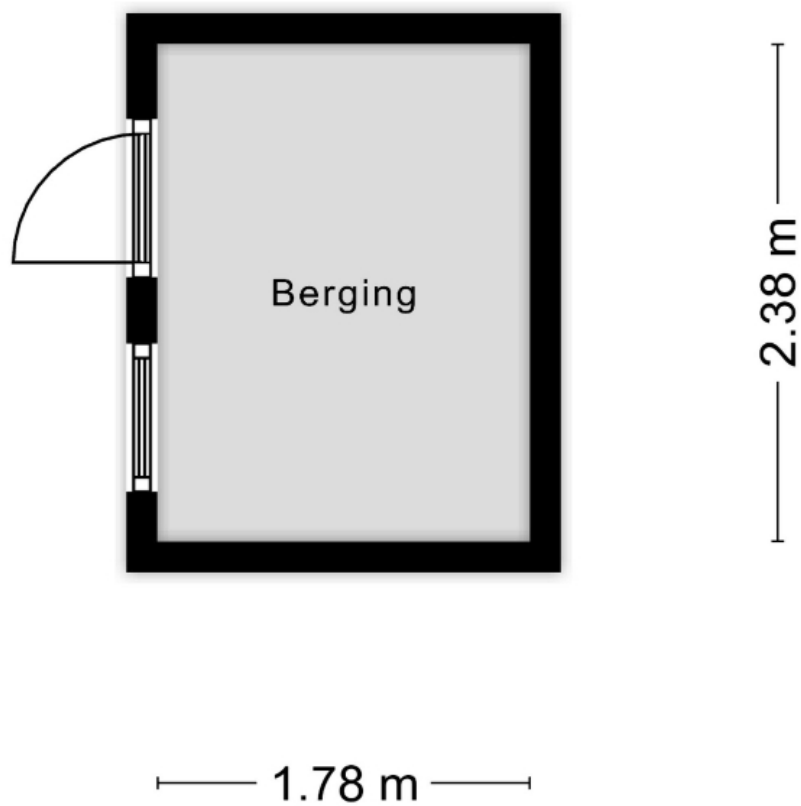
Aan de plattegronden kunnen geen rechten worden ontleend
© Zibber www.zibber.nl

Kelder



Aan de plattegronden kunnen geen rechten worden ontleend
© Zibber www.zibber.nl

Berging



Aan de plattegronden kunnen geen rechten worden ontleend
© Zibber www.zibber.nl

Lijst van zaken

Omschrijving	Gaat mee	N.V.T.	Blijft achter	Overname
tuinaanleg, (sier)bestrating, beplantingen	<input type="checkbox"/>	<input type="checkbox"/>	<input checked="" type="checkbox"/>	<input type="checkbox"/>
vijver met toebehoren	<input type="checkbox"/>	<input type="checkbox"/>	<input type="checkbox"/>	<input type="checkbox"/>
erfafscheiding, pergola's, tuinschermen	<input type="checkbox"/>	<input type="checkbox"/>	<input checked="" type="checkbox"/>	<input type="checkbox"/>
tuinhuisje, buitenberging	<input type="checkbox"/>	<input type="checkbox"/>	<input checked="" type="checkbox"/>	<input type="checkbox"/>
plantenkas, broeikas	<input type="checkbox"/>	<input checked="" type="checkbox"/>	<input type="checkbox"/>	<input type="checkbox"/>
bewateringssysteem	<input type="checkbox"/>	<input checked="" type="checkbox"/>	<input type="checkbox"/>	<input type="checkbox"/>
vlaggenmast	<input type="checkbox"/>	<input type="checkbox"/>	<input checked="" type="checkbox"/>	<input type="checkbox"/>
voet droogmolen	<input type="checkbox"/>	<input type="checkbox"/>	<input type="checkbox"/>	<input type="checkbox"/>
buitenverlichting	<input type="checkbox"/>	<input type="checkbox"/>	<input checked="" type="checkbox"/>	<input type="checkbox"/>
tuinverlichting	<input type="checkbox"/>	<input type="checkbox"/>	<input type="checkbox"/>	<input type="checkbox"/>
(schotel)antenne	<input type="checkbox"/>	<input checked="" type="checkbox"/>	<input type="checkbox"/>	<input type="checkbox"/>
brievenbus	<input type="checkbox"/>	<input type="checkbox"/>	<input checked="" type="checkbox"/>	<input type="checkbox"/>
(voordeur-)bel en trafo	<input type="checkbox"/>	<input type="checkbox"/>	<input checked="" type="checkbox"/>	<input type="checkbox"/>
intercom	<input type="checkbox"/>	<input checked="" type="checkbox"/>	<input type="checkbox"/>	<input type="checkbox"/>
(veiligheids)sloten	<input type="checkbox"/>	<input checked="" type="checkbox"/>	<input type="checkbox"/>	<input type="checkbox"/>
alle sleutels	<input type="checkbox"/>	<input type="checkbox"/>	<input checked="" type="checkbox"/>	<input type="checkbox"/>
overig hang- en sluitwerk	<input type="checkbox"/>	<input type="checkbox"/>	<input checked="" type="checkbox"/>	<input type="checkbox"/>
alarminstallatie	<input type="checkbox"/>	<input checked="" type="checkbox"/>	<input type="checkbox"/>	<input type="checkbox"/>
CV-installatie met toebehoren, vulslangset	<input type="checkbox"/>	<input type="checkbox"/>	<input checked="" type="checkbox"/>	<input type="checkbox"/>
(klok)thermostaat	<input type="checkbox"/>	<input type="checkbox"/>	<input checked="" type="checkbox"/>	<input type="checkbox"/>
vloerverwarming	<input type="checkbox"/>	<input checked="" type="checkbox"/>	<input type="checkbox"/>	<input type="checkbox"/>
warmwatertoestellen				
close-in-boiler	<input type="checkbox"/>	<input checked="" type="checkbox"/>	<input type="checkbox"/>	<input type="checkbox"/>
geiser	<input type="checkbox"/>	<input checked="" type="checkbox"/>	<input type="checkbox"/>	<input type="checkbox"/>
boiler	<input type="checkbox"/>	<input checked="" type="checkbox"/>	<input type="checkbox"/>	<input type="checkbox"/>
c.v.-combiketel	<input type="checkbox"/>	<input type="checkbox"/>	<input checked="" type="checkbox"/>	<input type="checkbox"/>
(voorzet/inzet-) open haard met vuurkorf en aslade	<input type="checkbox"/>	<input checked="" type="checkbox"/>	<input type="checkbox"/>	<input type="checkbox"/>
kachels	<input type="checkbox"/>	<input type="checkbox"/>	<input checked="" type="checkbox"/>	<input type="checkbox"/>

Omschrijving	Gaat mee	N.V.T.	Blijft achter	Overname
mechanische afzuiginstallatie	<input type="checkbox"/>	<input checked="" type="checkbox"/>	<input type="checkbox"/>	<input type="checkbox"/>
airco-installatie	<input type="checkbox"/>	<input checked="" type="checkbox"/>	<input type="checkbox"/>	<input type="checkbox"/>
zonnepanelen incl. omvormer	<input type="checkbox"/>	<input checked="" type="checkbox"/>	<input type="checkbox"/>	<input type="checkbox"/>
zonnecollectoren incl. zonneboiler	<input type="checkbox"/>	<input checked="" type="checkbox"/>	<input type="checkbox"/>	<input type="checkbox"/>
telefooncentrale	<input type="checkbox"/>	<input checked="" type="checkbox"/>	<input type="checkbox"/>	<input type="checkbox"/>
(huis)telefoontoestellen	<input type="checkbox"/>	<input checked="" type="checkbox"/>	<input type="checkbox"/>	<input type="checkbox"/>
telefoonaansluitpunt	<input type="checkbox"/>	<input type="checkbox"/>	<input checked="" type="checkbox"/>	<input type="checkbox"/>
alle isolatievoorzieningen, voorzetramen	<input type="checkbox"/>	<input type="checkbox"/>	<input checked="" type="checkbox"/>	<input type="checkbox"/>
(rol)luiken	<input type="checkbox"/>	<input type="checkbox"/>	<input checked="" type="checkbox"/>	<input type="checkbox"/>
zonwering buiten	<input type="checkbox"/>	<input checked="" type="checkbox"/>	<input type="checkbox"/>	<input type="checkbox"/>
schakelmateriaal	<input type="checkbox"/>	<input type="checkbox"/>	<input checked="" type="checkbox"/>	<input type="checkbox"/>
(licht)dimmers	<input type="checkbox"/>	<input checked="" type="checkbox"/>	<input type="checkbox"/>	<input type="checkbox"/>
inbouwverlichting	<input type="checkbox"/>	<input checked="" type="checkbox"/>	<input type="checkbox"/>	<input type="checkbox"/>
opbouwverlichting	<input type="checkbox"/>	<input checked="" type="checkbox"/>	<input type="checkbox"/>	<input type="checkbox"/>
gordijnrails	<input type="checkbox"/>	<input type="checkbox"/>	<input checked="" type="checkbox"/>	<input type="checkbox"/>
gordijnen	<input type="checkbox"/>	<input checked="" type="checkbox"/>	<input type="checkbox"/>	<input type="checkbox"/>
roldgordijnen	<input type="checkbox"/>	<input checked="" type="checkbox"/>	<input type="checkbox"/>	<input type="checkbox"/>
plissees	<input type="checkbox"/>	<input checked="" type="checkbox"/>	<input type="checkbox"/>	<input type="checkbox"/>
lamellen	<input type="checkbox"/>	<input type="checkbox"/>	<input checked="" type="checkbox"/>	<input type="checkbox"/>
(rol)horren	<input type="checkbox"/>	<input type="checkbox"/>	<input type="checkbox"/>	<input type="checkbox"/>
zonwering binnen (screens)	<input type="checkbox"/>	<input checked="" type="checkbox"/>	<input type="checkbox"/>	<input type="checkbox"/>
bekabeling en leidingen	<input type="checkbox"/>	<input type="checkbox"/>	<input checked="" type="checkbox"/>	<input type="checkbox"/>
tap- en stopkranen	<input type="checkbox"/>	<input type="checkbox"/>	<input checked="" type="checkbox"/>	<input type="checkbox"/>
wasmachinekraan (eventueel met beluchter)	<input type="checkbox"/>	<input type="checkbox"/>	<input checked="" type="checkbox"/>	<input type="checkbox"/>
veiligheidsschakelaar-wasautomaat	<input type="checkbox"/>	<input checked="" type="checkbox"/>	<input type="checkbox"/>	<input type="checkbox"/>
thermostaatkranen	<input type="checkbox"/>	<input checked="" type="checkbox"/>	<input type="checkbox"/>	<input type="checkbox"/>
badkameraccessoires , planchets, spiegels, kranen	<input type="checkbox"/>	<input type="checkbox"/>	<input checked="" type="checkbox"/>	<input type="checkbox"/>
badkamermeubel	<input type="checkbox"/>	<input type="checkbox"/>	<input checked="" type="checkbox"/>	<input type="checkbox"/>
douche-/badscherm	<input type="checkbox"/>	<input checked="" type="checkbox"/>	<input type="checkbox"/>	<input type="checkbox"/>
wastafels(s) met accessoires	<input type="checkbox"/>	<input type="checkbox"/>	<input checked="" type="checkbox"/>	<input type="checkbox"/>
wastafelverlichting	<input type="checkbox"/>	<input type="checkbox"/>	<input checked="" type="checkbox"/>	<input type="checkbox"/>

Omschrijving	Gaat mee	N.V.T.	Blijft achter	Overname
toilet met accessoires (toiletrolhouder, toiletbril, spiegel etc.)	<input type="checkbox"/>	<input type="checkbox"/>	<input checked="" type="checkbox"/>	<input type="checkbox"/>
keukenblok met onder- en bovenkasten, incl. verlichting	<input type="checkbox"/>	<input type="checkbox"/>	<input checked="" type="checkbox"/>	<input type="checkbox"/>
keuken(inbouw)apparatuur, nl.:				
koelkast	<input type="checkbox"/>	<input type="checkbox"/>	<input checked="" type="checkbox"/>	<input type="checkbox"/>
vrieskast	<input type="checkbox"/>	<input checked="" type="checkbox"/>	<input type="checkbox"/>	<input type="checkbox"/>
kookplaat (electrisch / gas / keramisch / inductie)	<input type="checkbox"/>	<input type="checkbox"/>	<input checked="" type="checkbox"/>	<input type="checkbox"/>
afzuigkap	<input type="checkbox"/>	<input type="checkbox"/>	<input checked="" type="checkbox"/>	<input type="checkbox"/>
oven (gas / electrisch / hetelucht / combi)	<input type="checkbox"/>	<input type="checkbox"/>	<input checked="" type="checkbox"/>	<input type="checkbox"/>
vaatwasmachine	<input type="checkbox"/>	<input checked="" type="checkbox"/>	<input type="checkbox"/>	<input type="checkbox"/>
(combi)magnetron	<input type="checkbox"/>	<input checked="" type="checkbox"/>	<input type="checkbox"/>	<input type="checkbox"/>
losse kasten	<input type="checkbox"/>	<input checked="" type="checkbox"/>	<input type="checkbox"/>	<input type="checkbox"/>
vaste wandkasten/muurkasten incl. legplanken	<input type="checkbox"/>	<input type="checkbox"/>	<input checked="" type="checkbox"/>	<input type="checkbox"/>
spiegelwanden	<input type="checkbox"/>	<input checked="" type="checkbox"/>	<input type="checkbox"/>	<input type="checkbox"/>
boeken-, legplanken	<input type="checkbox"/>	<input checked="" type="checkbox"/>	<input type="checkbox"/>	<input type="checkbox"/>
vloerbedekking	<input type="checkbox"/>	<input type="checkbox"/>	<input checked="" type="checkbox"/>	<input type="checkbox"/>
parketvloer	<input type="checkbox"/>	<input checked="" type="checkbox"/>	<input type="checkbox"/>	<input type="checkbox"/>
kurkvloer, laminaatvloer	<input type="checkbox"/>	<input type="checkbox"/>	<input checked="" type="checkbox"/>	<input type="checkbox"/>
vinylvloer	<input type="checkbox"/>	<input checked="" type="checkbox"/>	<input type="checkbox"/>	<input type="checkbox"/>
vensterbanken	<input type="checkbox"/>	<input type="checkbox"/>	<input checked="" type="checkbox"/>	<input type="checkbox"/>
zwembad met toebehoren, nl.:	<input type="checkbox"/>	<input checked="" type="checkbox"/>	<input type="checkbox"/>	<input type="checkbox"/>
sauna met toebehoren, nl.:	<input type="checkbox"/>	<input checked="" type="checkbox"/>	<input type="checkbox"/>	<input type="checkbox"/>
	<input type="checkbox"/>	<input type="checkbox"/>	<input type="checkbox"/>	<input type="checkbox"/>
door derden beschikbaar gestelde zaken, behorend bij het object:				
milieubox	<input type="checkbox"/>	<input checked="" type="checkbox"/>	<input type="checkbox"/>	<input type="checkbox"/>
vuilcontainer(s)	<input type="checkbox"/>	<input type="checkbox"/>	<input checked="" type="checkbox"/>	<input type="checkbox"/>
buitenbrievenbus	<input type="checkbox"/>	<input type="checkbox"/>	<input checked="" type="checkbox"/>	<input type="checkbox"/>
zaken die geen eigendom zijn, maar waarvan evt. lease-/huurkoop-/huurcontracten zijn over te nemen (keuken, open haard, c.v.-ketel, boiler, geiser, zonnepanelen, zonnecollectoren, kozijnen)	<input type="checkbox"/>	<input checked="" type="checkbox"/>	<input type="checkbox"/>	<input type="checkbox"/>

Belangrijke informatie

Interesse in dit pand?

Neem dan contact met ons op! Een bezichtiging is vrijblijvend en kan alleen via ons kantoor worden ingepland. Wij bezichtigen onze panden niet middels "open huizen" maar hebben persoonlijke bezichtigingen of maken gebruik van inloopmomenten. Bij een inloopmoment laten wij een aantal kijkers op afspraak tegelijkertijd kijken. Hierdoor borgen wij dat er persoonlijke aandacht is voor jou én je vragen. Tevens proberen wij je tegemoet te komen als er meerdere aanvragen zijn om te bezichtigen. Tot slot zouden wij het prettig vinden om na de bezichtiging een terugkoppeling te ontvangen ten aanzien van jouw bevindingen.

Je huidige huis verkopen?

Het verkopen van je eigen woning klinkt eenvoudiger dan dat het is. Uiteraard wil je er een goede prijs voor krijgen. Maar vaak speelt er ook een stuk emotie mee. Het huis waar je jarenlang lief en leed hebt gedeeld ga je verkopen. Daarvan zijn wij ons dan ook goed bewust. Wij verkopen graag je huis, maar alles in overleg met jou. Daarom is ons kantoor aangesloten bij de beroepsvereniging VastgoedPRO. Onze makelaars worden permanent getoetst op onze vakkennis, die wij uiteraard door bij- en nascholing ook op peil houden. Een onafhankelijk tuchtcollege ziet toe op het handelen van de leden en houdt hen tevens aan de Algemene Consumenten Voorwaarden, Gedragscode en Geschillenregeling.

Hypotheek

Droomhuis gevonden? Dan wil je natuurlijk ook graag weten of deze woning financieel haalbaar is?! Wij helpen je graag bij het beantwoorden van deze vraag. Ga daarom een kosteloos en vrijblijvend kennismakingsgesprek met ons aan. Gedurende dit gesprek kijken wij naar je financiële situatie en wat je ongeveer zou kunnen lenen. De kosten voor een officieel hypotheekadvies dat hieruit zou kunnen volgen worden uiteraard vooraf kenbaar gemaakt.

Verzekeringen

Indien je hét droomhuis gevonden hebt en ook nog blijkt dat het financieel haalbaar is, wil je natuurlijk ook zorgen dat het geheel goed verzekerd is. Ook hiervoor kun je bij ons terecht! Wij kijken graag naar de mogelijkheden om de nieuwe woning te verzekeren, maar helpen ook graag met het verzekeren van de inboedel, auto, fiets en alle andere verzekeringen. En indien uit het advies blijkt dat het handig is om over te stappen, dan helpen wij je daar uiteraard graag bij!

RegioBank

Je wilt graag een bank in de buurt. Om gewoon even binnen te lopen voor een vraag of een goed advies. Een kantoor om de hoek, met een Zelfstandig Adviseur die jou kent. Waar je alle geldzaken regelt zoals jij dat wilt. Dat vind je allemaal bij RegioBank.

Begrippen / voorwaarden

Aansprakelijkheid

De informatie in deze brochure is door ons met de nodige zorgvuldigheid samengesteld. De informatie berust deels op door derden aan ons kantoor verstrekte gegevens. Alle verstrekte informatie moet beschouwd worden als een uitnodiging tot het doen van een bod of om in onderhandeling te treden. Onzerzijds wordt echter geen enkele aansprakelijkheid aanvaard voor enige onvolledigheid, onjuistheid of anderszins, dan wel de gevolgen daarvan. Alle opgegeven maten en oppervlakten zijn indicatief. Eventueel voordeel verrekening overdrachtsbelasting komt aan de verkoper toe.

Onderhoud

De staat van onderhoud en beoordeling van de bouwkundige staat geldt op basis van visuele waarnemingen, gerelateerd aan de ouderdom van het object. Een uitgebreide bouwkundige opname valt nadrukkelijk buiten het kader van deze brochure. Dit behoort eventueel tot de onderzoeksplicht van de kandidaat-koper(s).

Onderzoeksplicht

De verkoper heeft een wettelijke meldingsplicht, hetgeen inhoudt dat hij/zij de plicht heeft om eventuele gebreken te melden. Een kandidaat-koper heeft ook een wettelijke onderzoeksplicht en moet zich inspannen om o.a. de staat van de woning te onderzoeken (bijv. een bouwkundige keuring dan wel andere adviseurs raadplegen). Indien bepaalde zaken bij verkoper niet bekend zijn, kan een verkoper daar ook niets over melden. Denk bijvoorbeeld aan de bouwkundige staat van het pand of fundering. Indien de woning ouder is dan 25 jaar betekent dit dat de eisen die aan de bouwkwiteit gesteld mogen worden, lager liggen dan bij nieuwe of nieuwe(re) woningen. In deze situatie zal dan een "oudersdomsclausule" in de koopovereenkomst worden opgenomen.

Lijst van roerende zaken

Het is voor jou als koper natuurlijk van groot belang om te weten wat je precies koopt. Niet alle zaken in een onroerende zaak worden door de verkoper achterlaten. Er kunnen zaken zijn die worden meegenomen. Voorafgaande aan de verkoop wordt een lijst opgesteld met zaken die de verkoper meeneemt, die achterblijven of die tegen een bepaalde prijs kunnen worden overgenomen. Het is voor jou belangrijk om hiernaar te vragen voorafgaande aan een eventuele onderhandeling. Er kunnen namelijk tussentijds ook wijzigingen optreden in deze lijst. Wanneer je een bieding doet gaan wij uit van de lijst zoals deze is overhandigd, tenzij expliciet door jou anders is aangegeven.

Bod uitbrengen

Voordat je een bod uitbrengt verwachten wij dat je onderzoek hebt gedaan naar de aspecten die van belang kunnen zijn voor het doen van een aankoopbeslissing. Onder andere refereren wij hier naar een onderzoek ten aanzien van jouw financiële mogelijkheden en het vergaren van informatie bij de gemeente. Naast het benoemen van het bedrag zijn er ook andere zaken van belang waarover je ons dient over te informeren bij het doen van een bod:

- Mogelijke ontbindende voorwaarde(n), zoals bijvoorbeeld een financieringsvoorbehoud met/zonder Nationale Hypotheek Garantie of verkoop van je eigen woning;
- Datum van aanvaarding;
- Wens voor een bodemonderzoek;
- Wens voor een bouwkundig onderzoek;
- Aanvullende condities en voorwaarden.

De verkoper heeft het recht van gunnen aan de gegadigde van zijn keuze.

Koopovereenkomst

De koopovereenkomst wordt opgesteld volgens een model dat is vastgesteld door de Nederlandse Vereniging van Makelaars en Taxateurs in onroerende goederen NVM, VastgoedPRO, VBO Makelaar, de Consumentenbond en Vereniging Eigen Huis. Eventuele voorbehouden die de koper wenst, worden alleen opgenomen als dit gedurende de onderhandelingen besproken is. Een koop is pas gesloten als de koopovereenkomst door beide partijen is ondertekend. Dit geldt indien je als particulier voor zelfbewoning koopt. Koop je als belegger en ga je de woning exploiteren dan is een mondeling akkoord voldoende en is de koop gesloten. Let op, in het laatstgenoemde geval kan de verkoper van te voren bepaald hebben dat de koop ook in dat geval pas gesloten is ná ondertekening door alle partijen.

Bedenktijd

Koper (indien consument*) heeft gedurende 3 dagen, na de ter hand stelling van een kopie van de door koper en verkoper ondertekende koopovereenkomst, het recht de koopovereenkomst te ontbinden.

*Consument is een natuurlijk persoon die niet handelt in de uitoefening van bedrijf of beroep en koopt voor eigen gebruik.

Inschrijving

Partijen hebben het recht, gezamenlijk of afzonderlijk, de koopakte door de notaris te laten inschrijven in de openbare registers. Inschrijving beschermt onder meer tegen latere vervreemding of bezwaren, een na de inschrijving ingeschreven beslag en een na de dag van inschrijving uitgesproken faillissement, surseance of schuldsanering.

Financiering

Indien deze ontbindende voorwaarde is overeengekomen geldt de ontbindende voorwaarde voor financiering voor een periode van 6 weken na overeenstemming. Ontbindende voorwaarden dienen uitdrukkelijk te worden overeengekomen.

Waarborgsom / bankgarantie

Tot zekerheid voor de nakoming van de verplichtingen van de kopende partij verlangt verkoper van koper, indien de overdracht later dan 4 weken na datum overeenkomst plaatsvindt, een waarborgsom of bankgarantie, groot 10% van de koopsom, welke binnen 2 weken na definitieve overeenstemming* in handen van de notaris of diens bankrekening wordt gestort.

*Definitieve overeenstemming houdt in dat de bedenktijd en de termijnen van eventuele voorbehouden zijn verstreken.

Oplevering

In de huidige staat met alle daarbij behorende rechten, aanspraken, zichtbare en onzichtbare gebreken (voor zover bij de verkopende partij niet bekend), heersende- en lijdende erfdienstbaarheden, kwalitatieve rechten/plichten en vrij van hypotheek, beslagen en inschrijvingen daarvan.

Kosten Koper

De kosten, rechten en overdrachtsbelasting (en indien van toepassing: omzetbelasting) die uit de overeenkomst en de eigendomsoverdracht voortvloeien zijn voor rekening van de koper.

Notaris

Naar keuze kopende partij, tenzij nadrukkelijk anders vermeld.

Algemeen

Een persoonlijk advies, een goed product en een kantoor bij jou om de hoek. Dat vind je bij Voncken makelaardij o.g. en financiële dienstverlening. Wij kennen jou en de regio waar je woont. Op deze manier kunnen wij alle vragen beantwoorden met duidelijke oplossingen.

Je kunt bij ons terecht voor advies over verzekeringen en hypotheek. Wij adviseren particuliere en zakelijke klanten. Ook zijn wij specialist op het gebied van makelaardij o.g. (verkoop/verhuur/aankoop en taxaties) en bankzaken (Zelfstandig Adviseur van RegioBank).

Kortom, wij bieden een compleet pakket voor wat betreft (financiële) dienstverlening.

Ons kantoor heeft 2 vestigingen in het Heuvelland. Namelijk op uitstekende locaties in Gulpen en Vaals. Met inmiddels meer dan 40 jaar ervaring zorgen wij er mede voor dat wij je betrouwbare partner zijn met de benodigde kennis én kunde.

kennis met ons maken.....?

Eigenaar Edwin Crombach en zijn team nodigen u van harte uit voor een kop koffie!

